

Wzrost mapy do celów projektowych
 Miasto: Biata Podlaska
 Skrajnie 16.12.10.21 Skala 1:500
 8.16.13.10.14

Rob.26/2011 KERG: 913/107/2011

Mapa aktualna na dzień 25.03.2011r.
 w obszarze oznaczonym linią przerywaną
 kolorem zielonym.
 Study do celów projektowych.

BIURO GEODEZYJNE
 „GEOPOL”
 Wojciech Spryński
 ul. Sokoła 200 20-034 Biata Podlaska
 tel. 81-740-34-01 fax 81-740-34-02
 NIP 523-188-34-01 REGON 140800000

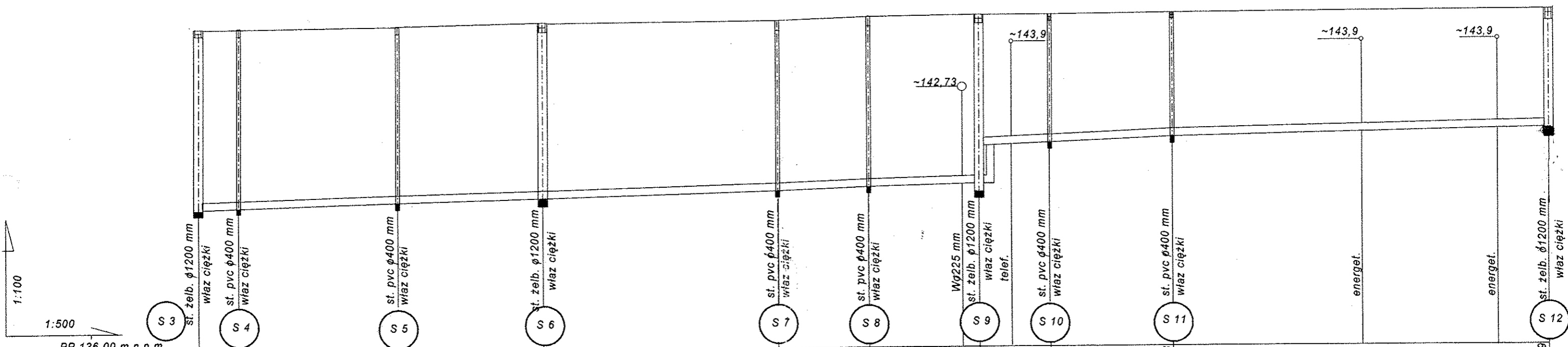
Wykonat: **GEOPOL**
 Kierownik: **Spryński**
 Biata Podlaska 31.03.2011r.

Przebieg linii Biata Podlaska
 Miejski Ośrodek Edukacyjny
 Geodezyjny: **Linia, planowana**
 Skala: **1:500**
 Data: **2011-03-31**
 Projektant: **2011-03-31**

Z up. Przewodnik
 mgr inż. **Spryński**
 mgr inż. **Spryński**
 mgr inż. **Spryński**

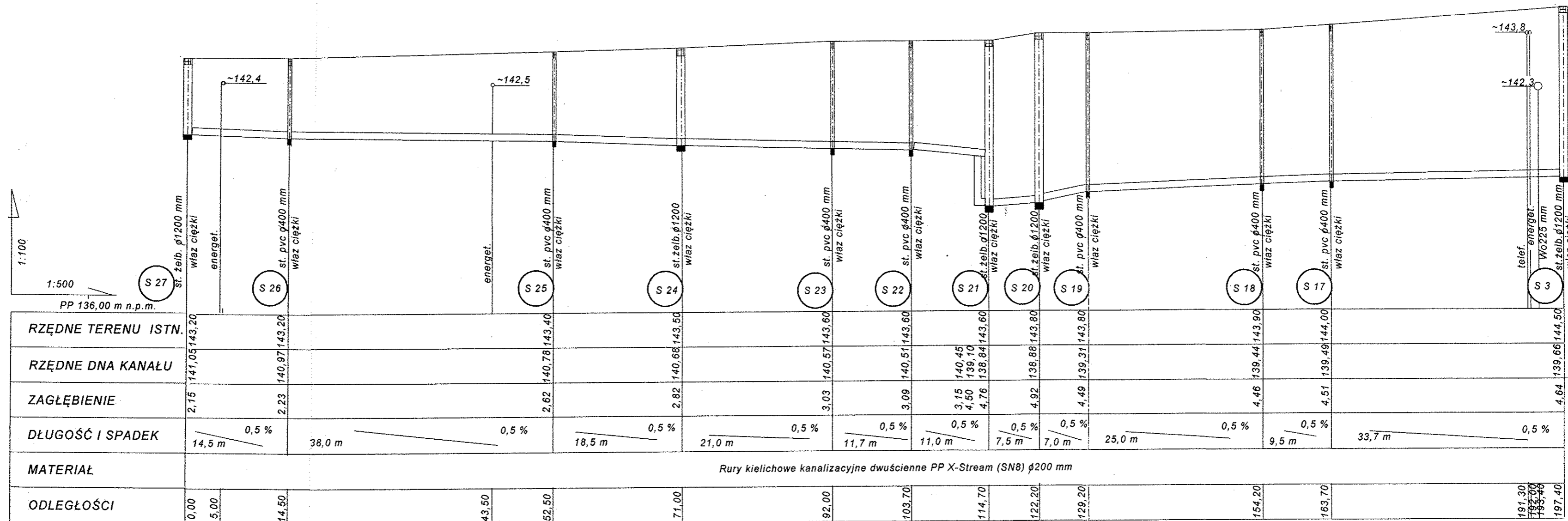


PROJEKT	BUDOWLANY - BRANZA SANITARNIA	NR RYS.	2
OBIEKT	SEĆ WOD. - KAN. SIEĆ		
ADRES	Ośrodek Powstańców, Biata Podlaska		
NADZWA RYS.	PROJEKT ZAGOSPODAROWANIA	SKALA	1:500
PROJEKTOWA I SPRAWDZONA	PROJEKTOWA I SPRAWDZONA	DATA	2011
SPRACOWNIK	mgr inż. Spryński		

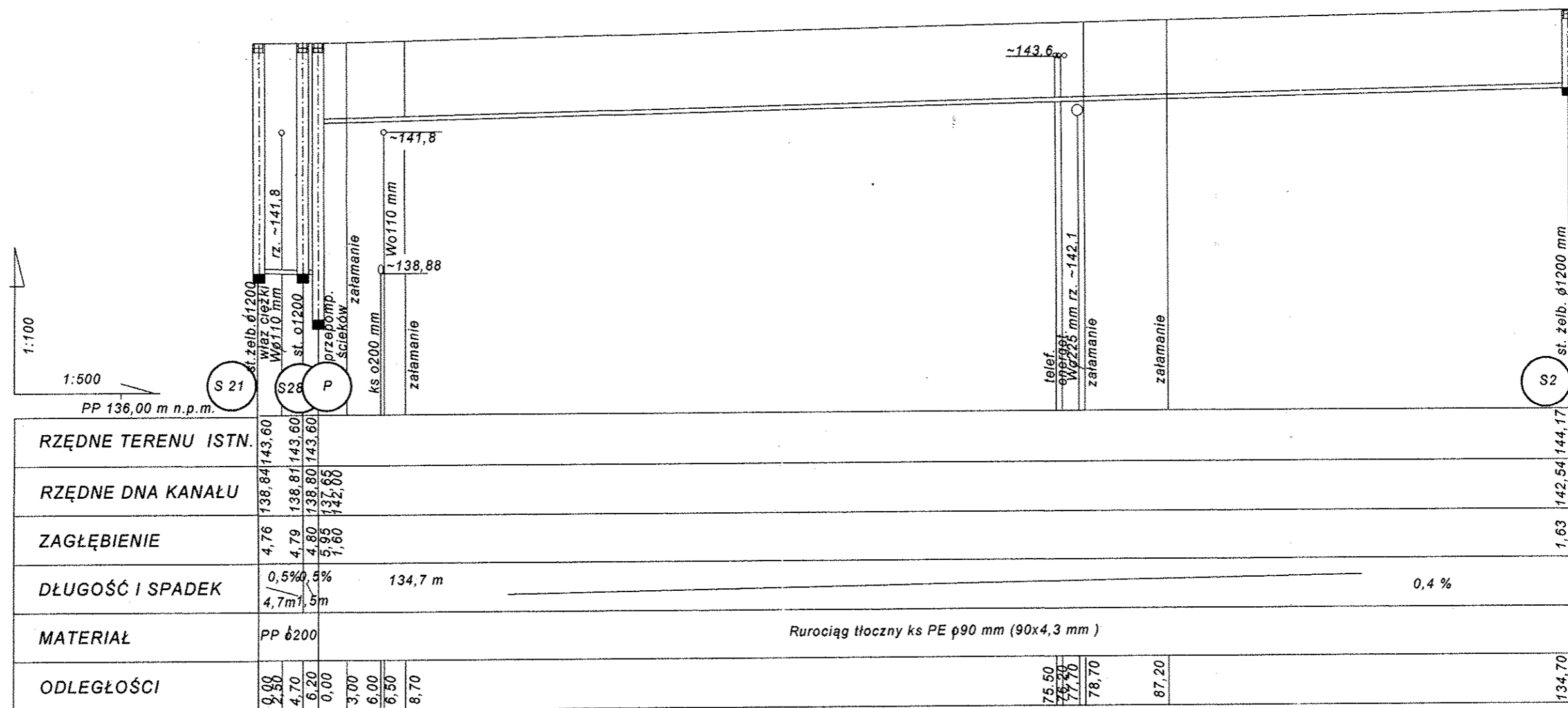


RZĘDNE TERENU ISTN.	136,00	139,66	139,80	139,90	140,06	140,12	140,20	140,23	141,26	141,34	141,59			
RZĘDNE DNA KANAŁU	139,66	139,69	139,80	139,90	140,06	140,12	140,20	140,23	141,26	141,34	141,59			
ZAGŁĘBIENIE	4,64	4,62	4,56	4,49	4,41	4,40	4,33	4,23	3,29	3,24	3,10			
DŁUGOŚĆ I SPADEK	5,2 m 0,5 %	21,0 m 0,5 %	18,5 m 0,5 %	30,3 m 0,5 %	12,0 m 0,5 %	14,5 m 0,5 %	9,0 m 0,5 %	16,0 m 0,5 %	48,5 m 0,5 %					
MATERIAŁ	Rury kielichowe kanalizacyjne dwuścienne PP X-Stream (SN8) ϕ 200 mm													
ODLEGŁOŚCI	0,00	5,20	26,20	44,70	75,00	87,00	99,00	101,50	105,50	110,50	126,50	151,00	168,50	175,00

PROJEKT	BUDOWLANY - BRANŻA SANITARNA	NR RYS.
OBIEKT	KANAŁ ŚCIEKOWY	14
ADRES	UL. POWSTAŃCÓW, BIAŁA PODLASKA	
NAZWA RYS.	PROFIL	1:100/500
PROJEKTOWAŁ UPRAWNIENIA	ANDRZEJ GOG ŁUSKA upr.bud.457/BP/89 sieci sanit. upr.proj.470/BP/89 sieci sanit.	DATA
SPRAWDZIŁ UPRAWNIENIA	inż. ZBIGNIEW SZENEJKO upr.bud.189/BP/83 sieci sanit. upr.proj.769/BP/94 sieci sanit.	grudzień 2011

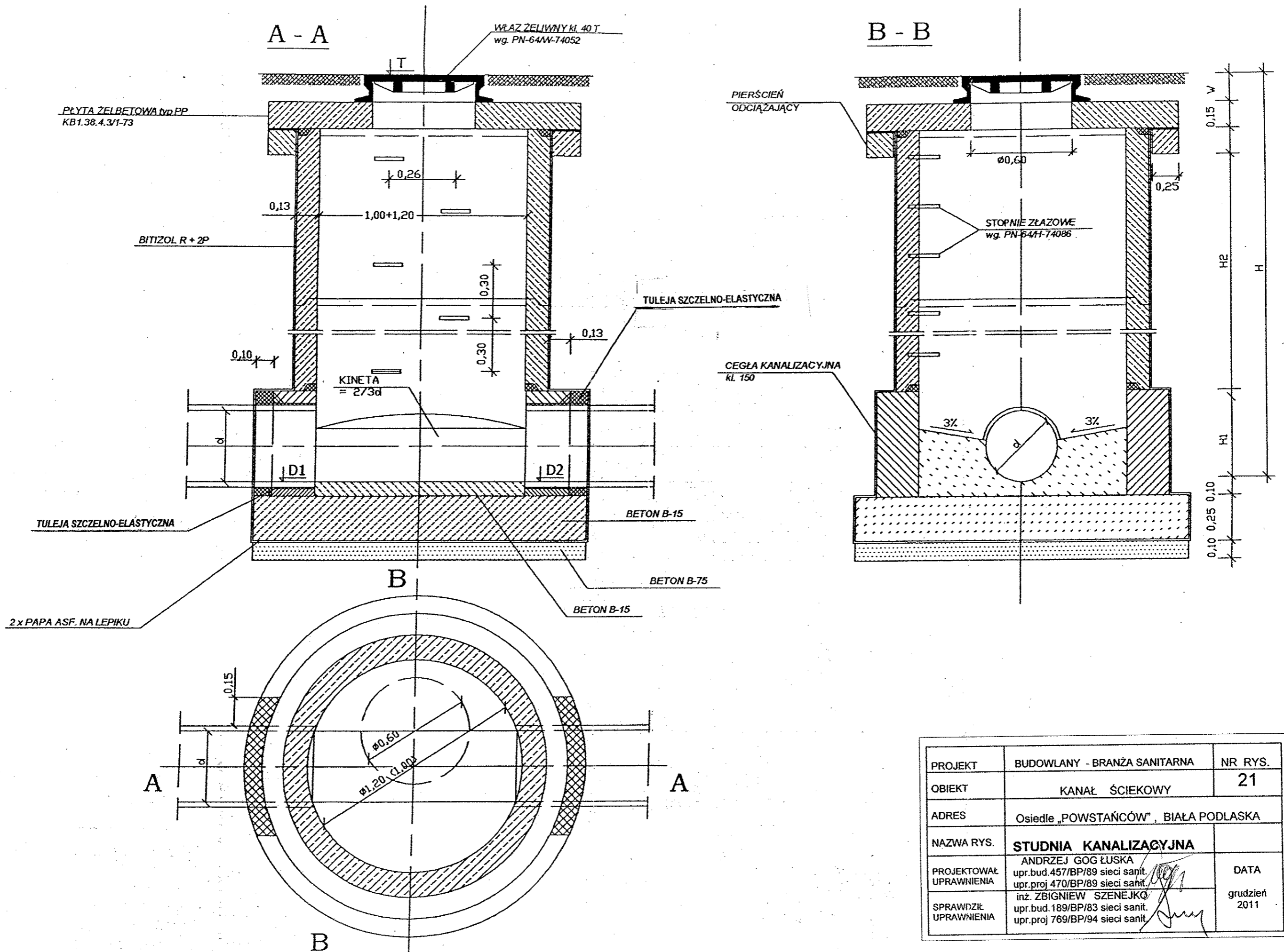


PROJEKT	BUDOWLANY - BRANŻA SANITARNA	NR RYS.
OBIEKT	KANAŁ ŚCIEKOWY	16
ADRES	UL.GROTA ROWECKIEGO, BIAŁA PODLASKA	
NAZWA RYS.	PROFIL	1:100/500
PROJEKTOWAŁ UPRAWNIENIA	ANDRZEJ GOG ŁUSKA upr.bud.457/BP/89 sieci sanit. upr.proj.470/BP/89 sieci sanit.	DATA
SPRAWDZIŁ UPRAWNIENIA	inż. ZBIGNIEW SZENEJKO upr.bud.189/BP/83 sieci sanit. upr.proj.769/BP/94 sieci sanit.	grudzień 2011

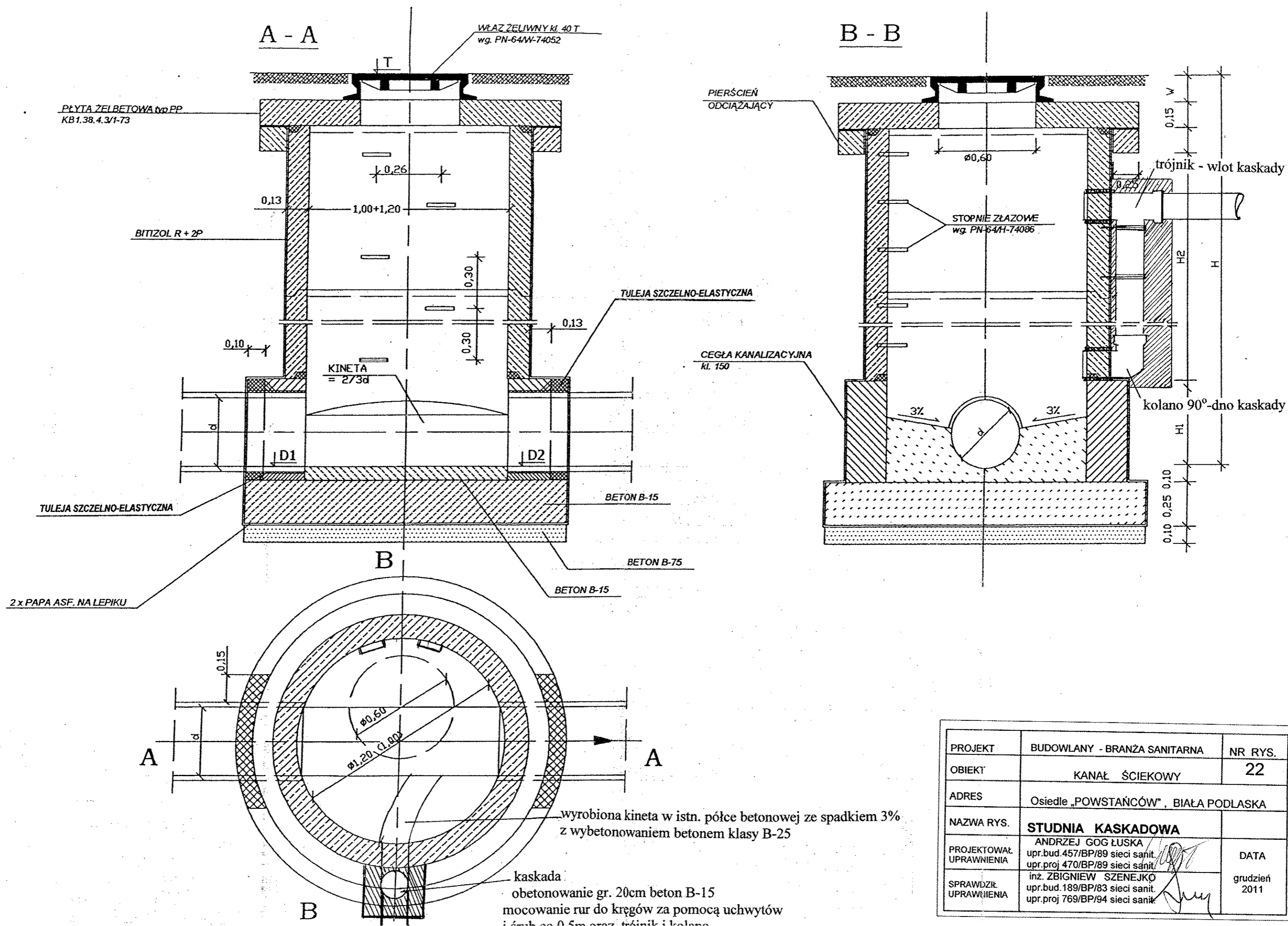


RZĘDNE TERENU ISTN.	143,60	143,60	143,60	144,17
RZĘDNE DNA KANAŁU	138,84	138,81	138,80	142,00
ZAGŁĘBIENIE	4,76	4,79	4,80	1,63
DŁUGOŚĆ I SPADEK	0,5%	0,5%	134,7 m	0,4 %
MATERIAŁ	PP φ200	Rurociąg tłoczny ks PE φ90 mm (90x4,3 mm)		
ODLEGŁOŚCI	0,00	2,30	4,70	6,20
	0,00	3,00	6,00	6,50
			8,70	
				134,70

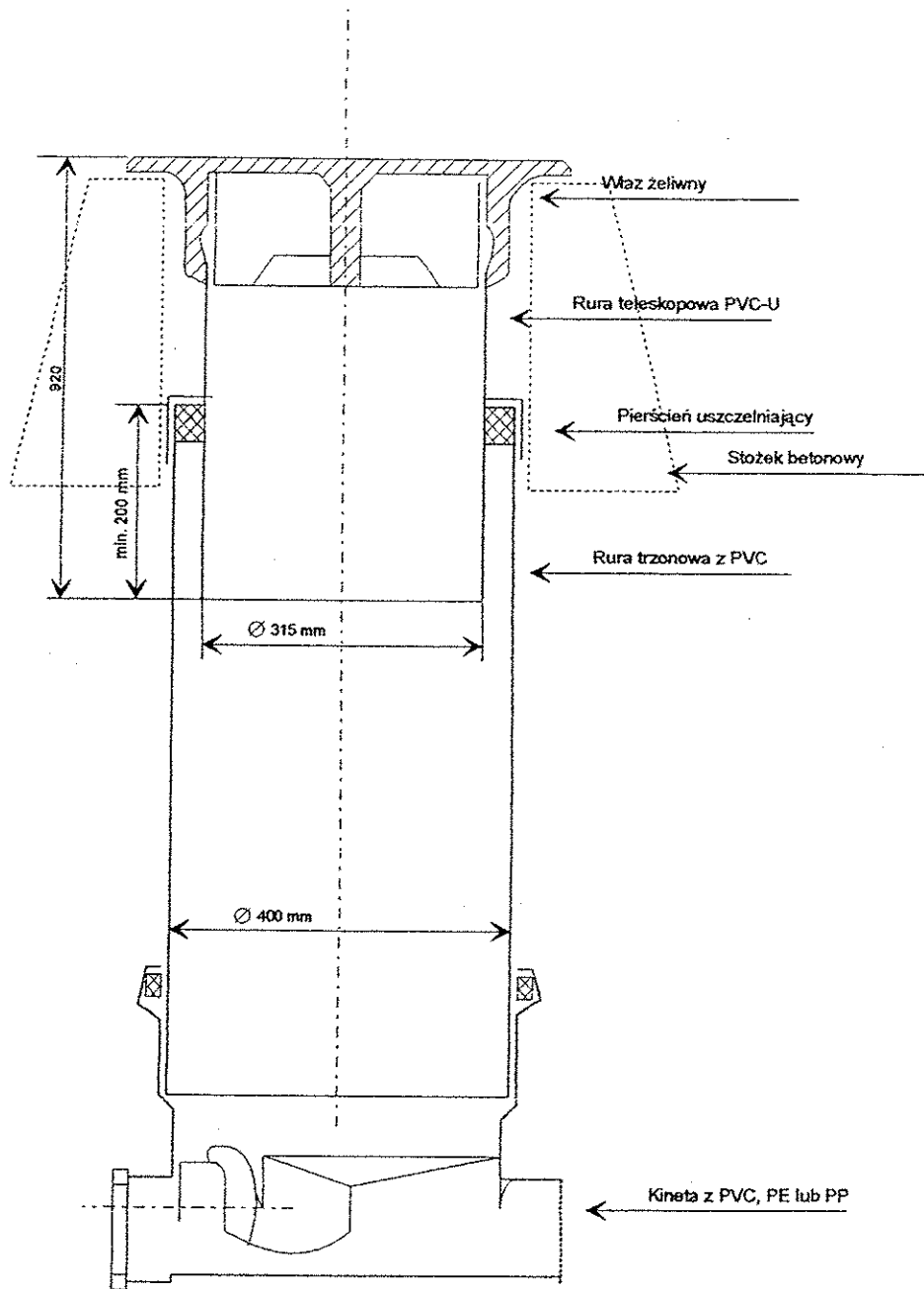
PROJEKT	BUDOWLANY - BRANŻA SANITARNA	NR RYS.
OBIEKT	KANAŁ ŚCIEKOWY	17
ADRES	UL.GROTA ROWECKIEGO-POWSTAŃCÓW Biała P	
NAZWA RYS.	PROFIL	1:100/500
PROJEKTOWAŁ UPRAWNIENIA	ANDRZEJ GOG ŁUSKA upr.bud.457/BP/89 sieci sanit. upr.proj.470/BP/89 sieci sanit.	DATA
SPRAWDZIŁ UPRAWNIENIA	inż. ZBIGNIEW SZENEJKO upr.bud.189/BP/83 sieci sanit. upr.proj.769/BP/94 sieci sanit.	grudzień 2011



PROJEKT	BUDOWLANY - BRANŻA SANITARNA	NR RYS.
OBIEKT	KANAŁ ŚCIEKOWY	21
ADRES	Osiedle „POWSTAŃCÓW”, BIAŁA PODLASKA	
NAZWA RYS.	STUDNIA KANALIZACYJNA	
PROJEKTOWAŁ UPRAWNIENIA	ANDRZEJ GOG ŁUSKA upr.bud.457/BP/89 sieci sanit. upr.proj.470/BP/89 sieci sanit.	DATA grudzień 2011
SPRAWDZIŁ UPRAWNIENIA	inż. ZBIGNIEW SZENEJKO upr.bud.189/BP/83 sieci sanit. upr.proj.769/BP/94 sieci sanit.	



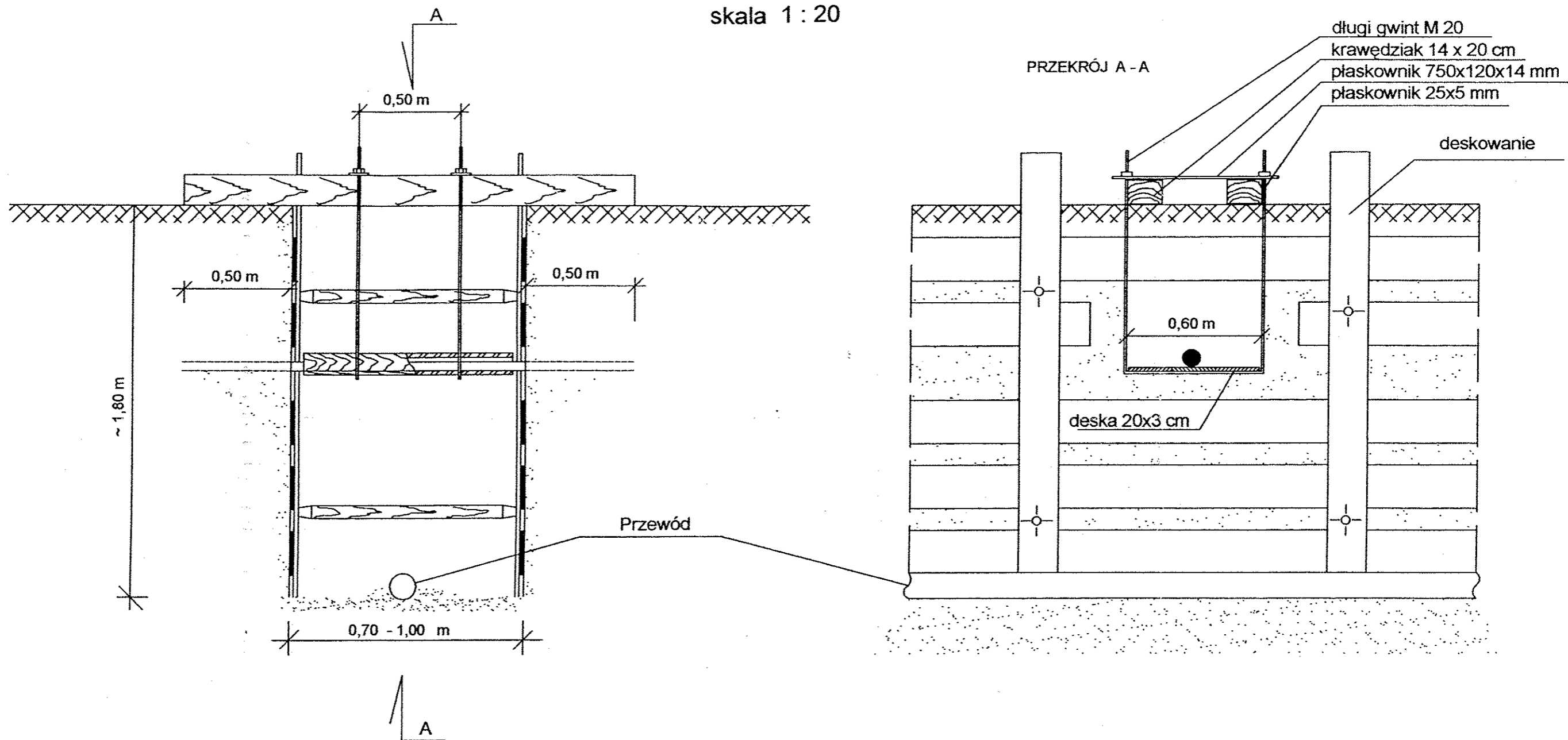
PROJEKT	BUDOWLANY - BRANŻA SANITARNA	NR RYS.
OBIEKT	KANAŁ ŚCIEKOWY	22
ADRES	Osiedle „POWSTAŃCÓW”, BIAŁA PODLASKA	
NAZWA RYS.	STUDNIA KASKADOWA	
PROJEKTOWAŁ UPRAWNIENIA	ANDRZEJ GOG ŁUSKA upr.bud.457/BP/89 sieci sanit. upr.proj.470/BP/89 sieci sanit.	DATA
SPRAWDZIŁ UPRAWNIENIA	inż. ZBIGNIEW SZENEJKO upr.bud.189/BP/83 sieci sanit. upr.proj.769/BP/94 sieci sanit.	grudzień 2011



PROJEKT	BUDOWLANY - BRANŻA SANITARNA	NR RYS.
OBIEKT	KANAŁ ŚCIEKOWY	23
ADRES	Osiedle „POWSTAŃCÓW”, BIAŁA PODLASKA	
NAZWA RYS.	STUDNIA KANALIZACYJNA	1:20
PROJEKTOWAŁ UPRAWNIENIA	ANDRZEJ GOG ŁUSKA upr.bud.457/BP/89 sieci sanit. upr.proj 470/BP/89 sieci sanit.	DATA grudzień 2011
SPRAWDZIŁ UPRAWNIENIA	inż. ZBIGNIEW SZENEJKO upr.bud.189/BP/83 sieci sanit. upr.proj 769/BP/94 sieci sanit.	

PROJEKT ZABEZPIECZENIA KABLA TELEFONICZNEGO I ELEKTRYCZNEGO

skala 1 : 20



ZABEZPIECZENIE kabli telefonicznych i elektrycznych wykonać przed realizacją robót ziemnych dla projektowanej sieci.

PROJEKT	BUDOWLANY - BRANŻA SANITARNA	NR RYS.
OBIEKT	SIEĆ WOD - KAN. ŚCIEK.	24
ADRES	Osiedle „POWSTAŃCÓW”, BIAŁA PODLASKA	
NAZWA RYS.	ZABEZPIECZENIE KABLI	
PROJEKTOWAŁ UPRAWNIENIA	ANDRZEJ GOG ŁUSKA upr. bud. 457/BP/89 sieci sanit. upr. proj. 470/BP/89 sieci sanit.	DATA
SPRAWDZIŁ UPRAWNIENIA	inż. ZBIGNIEW SZENKÓ upr. bud. 189/BP/83 sieci sanit. upr. proj. 769/BP/94 sieci sanit.	grudzień 2011