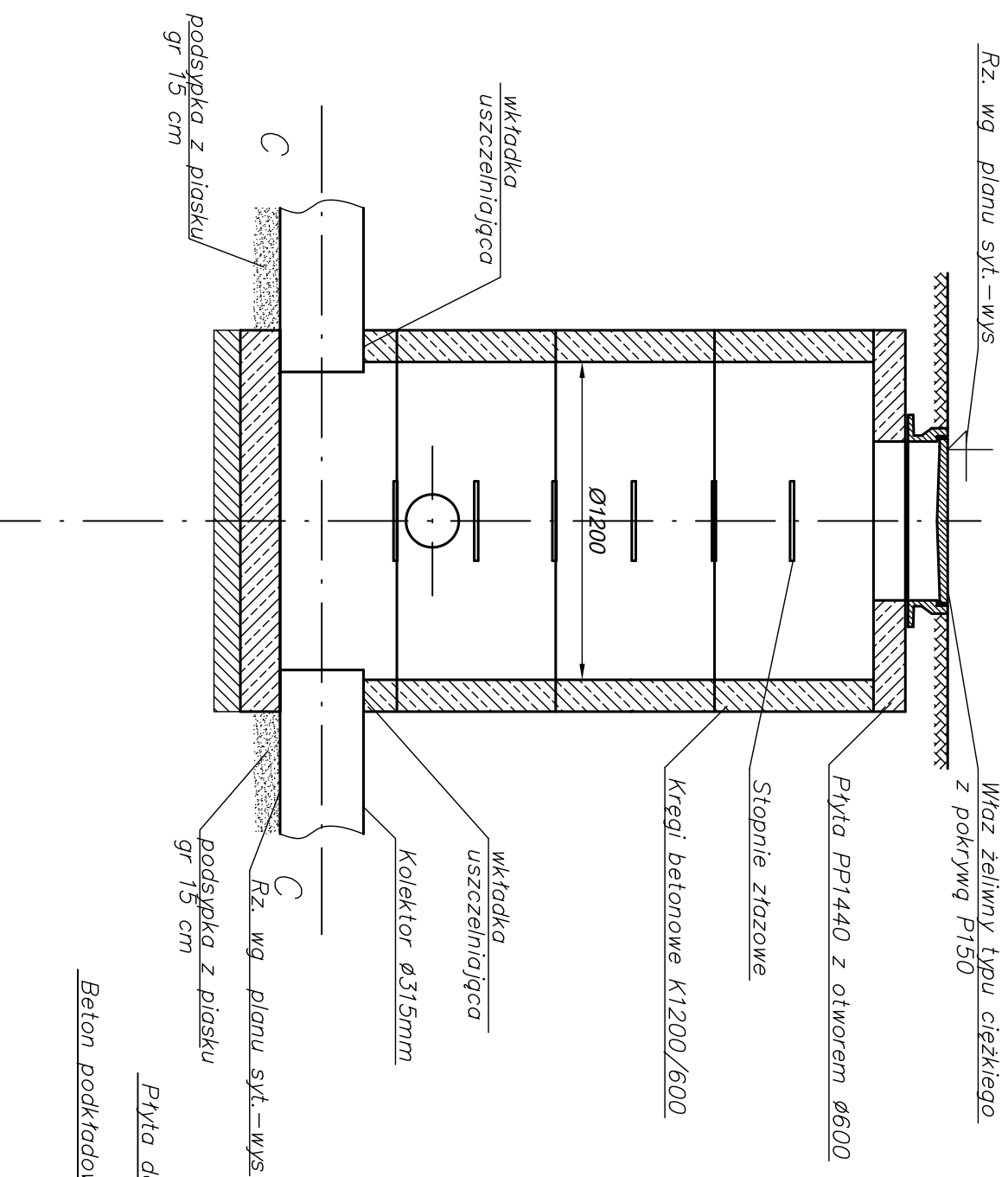
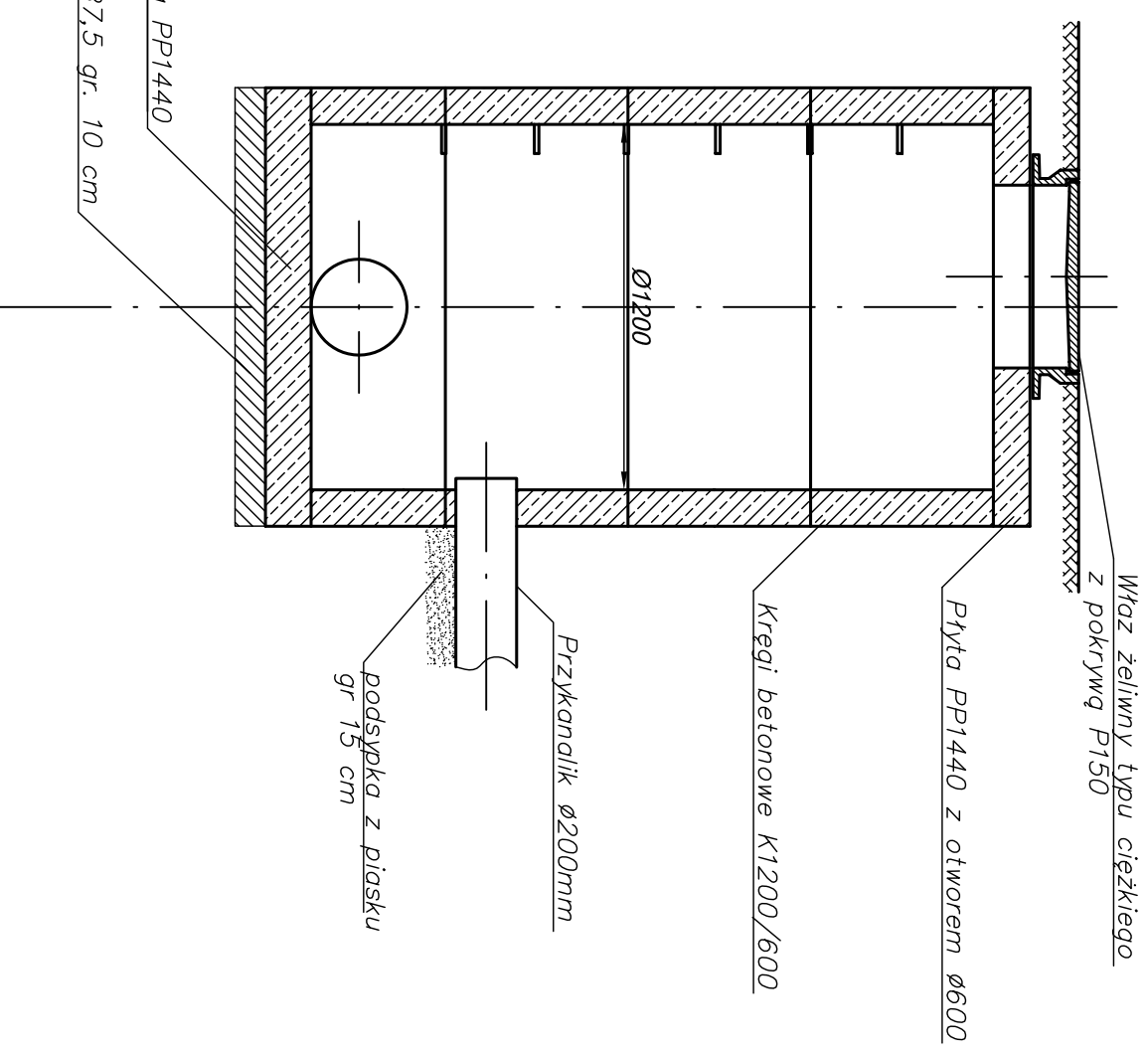


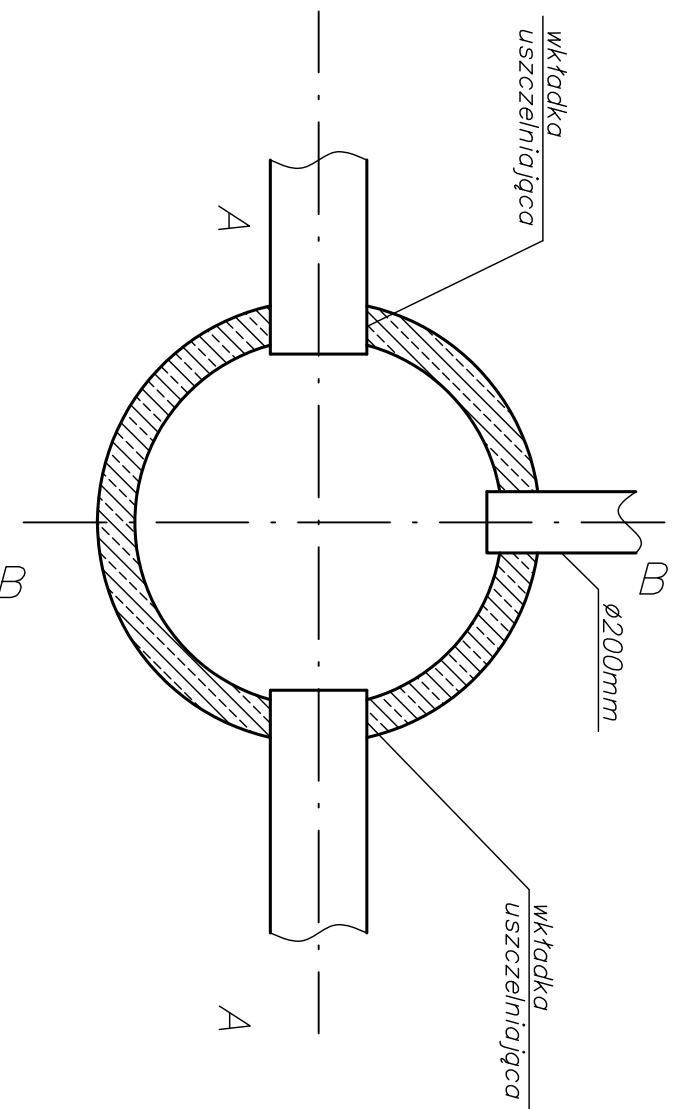
Przekrój A-A



Przekrój B-B



Przekrój C-C



| | | | |
|---|-------------------------|-----------------------------|-------------------------|
| Inwestor Prezydent Miasta Biela Podlaska 21-500 Biela Podlaska ul. Marszałaka. Piłsudskiego 3 | | Faza: PB | |
| Jednostka projektowa: Biuro Projektów Inwestycyjnych 00-716 Warszawa, ul. Bartycka 22A | | Data: 04.2007 | |
| Obiekt: Ulice Długosza, Żardeskiego i Witoszyńskiego w Bieli Podlaskiej | | | |
| Funkcja | IMIĘ I NAZWISKO: | Nr uprawnień: | Podpis: |
| Projektant | inż. Tadeusz Urzyczyn | MAZ/WM/4598/01 | Nr rysunku |
| Sprawdzający | dr inż. Jan Wenciewicz | St-584/78 MAZ/WM/1580/01 | 4 |
| Tytuł rysunku: STUDNIA REWIZYJNA Ø1200 BEZ OSADNIKA | | | Skala: 1 : 25 |