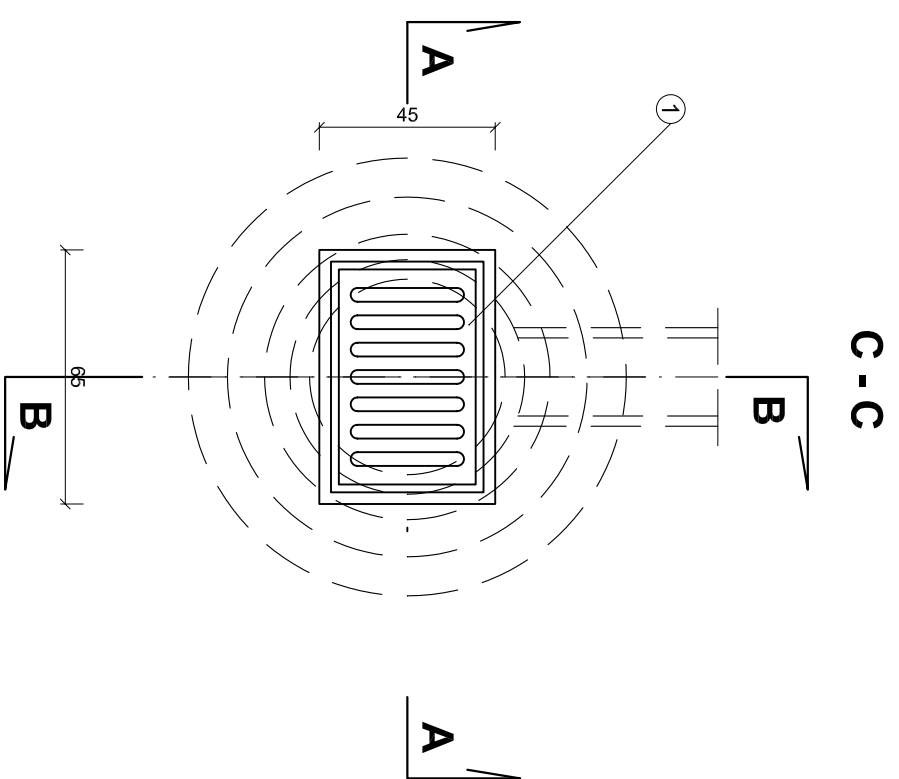


1. Wpust uliczny żelinywny przejazdowy typ ciężki
2. Pierścien żelbetowy Ø 62 cm z betonu wibrowanego
3. Płyta żelbetowa Ø 62 cm z betonu wibrowanego
4. Kregi betonowe Ø 50 cm z betonu żwirowego, wysokości 30 lub 50 cm
5. Płyta fundamentowa grubości 15 cm
6. Beton podkładowy grubości 10 cm
7. Podsypka z piasku grubości 15 cm



Inwestor		Prezydent Miasta Białą Podlaska 21-500 Białą Podlaska ul. Marszałaka J. Piłsudskiego 3		Faza: PB	
Jednostka projektowa:		Biuro Projektów Inwestycyjnych 00-716 Warszawa, ul. Bartyccka 22A		Data: 04.2007	
Obiekt: Ulice Dlugoza, Żardeskiego i Witoszynskiego w Białej Podlaskiej					
Funkcja	IMIĘ I NAZWISKO:	Nr uprawnień:	Podpis:	Nr rysunku	
Projektant	inż. Todeusz Urzyczyn	MAZ/MM/4598/01		6	
Sprawdzający	dr inż. Jan Wencewicz	St-584/78 MAZ/MM/1580/01			
Tytuł rysunku: STUDIENKA ŚCIEKOWA-WPUSTOWA Ø500 BEZ OSADNIKA				Skala: 1 : 20	